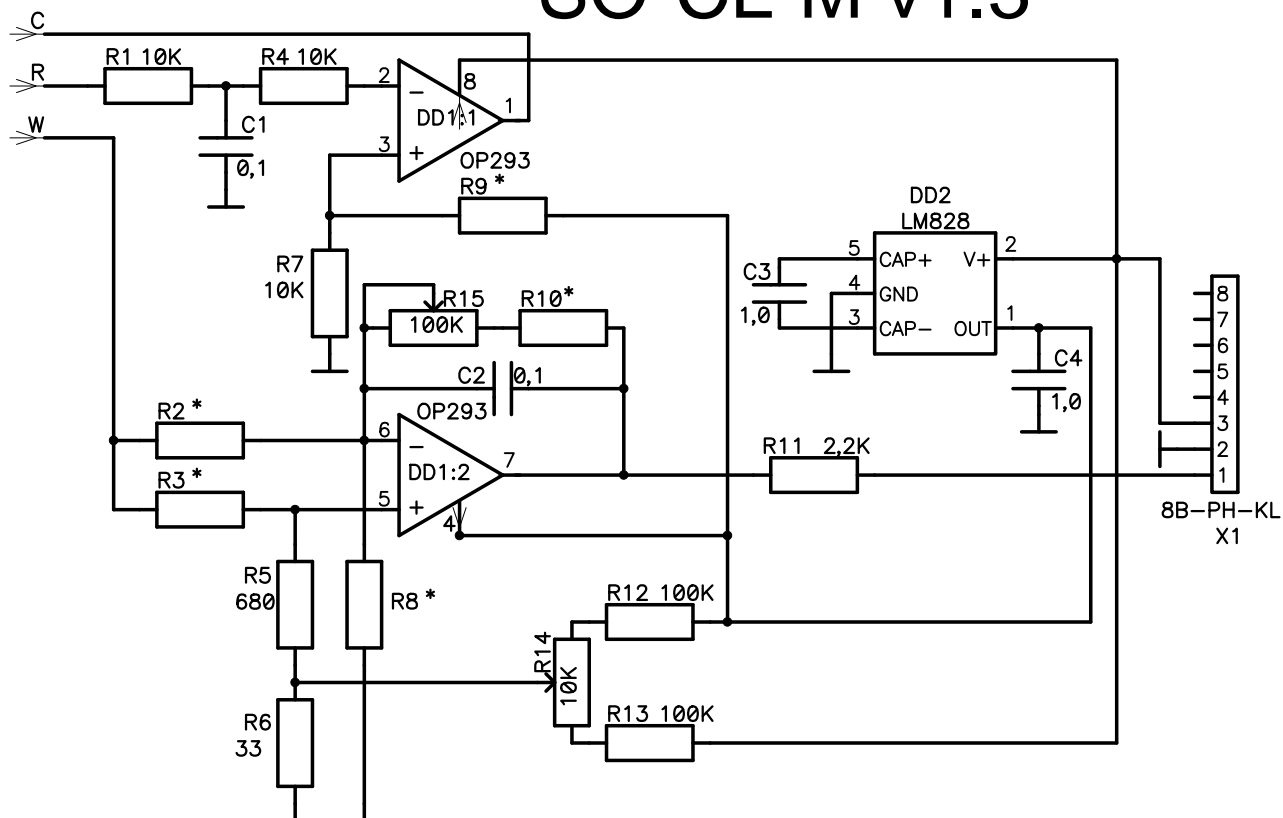


SO-CL-M v1.3



Для SO₂, HCl, NO: R2 - 200 Ом, R3 - нет, R8 - нет, R9 (только для NO) - 100 кОм

R10:

SO₂ - 100 кОм, HCl - 220 кОм, NO - 47 кОм

Для CL₂, NO₂: R2 - нет, R3 - 0, R8 - 200 Ом, R9 - нет

R10:

CL₂ - 220 кОм, NO₂ - 47 кОм

R12, R13 - подбор при регулировке начального уровня. В исходном состоянии - нет.

Для NH₃: R10 - 220кОм R13 - 330кОм