

Пульт А1 исполнение 012

Руководство по эксплуатации

ФГИМ.434744.001-700-022-012 РЭ



Москва 2016

Адрес: Россия, 127299, г. Москва, ул. Клары Цеткин, 18.
Тел./факс: (499) 153-13-41 154-41-96 153-61-21,
(495) 450-27-48 (автомат).

Web: <http://www.deltainfo.ru>

E-mail: mail@deltainfo.ru

Оглавление

Введение.....	стр.3
1. Назначение.....	стр.3
2. Описание.....	стр.3
3. Технические характеристики.....	стр.5
4. Указание мер безопасности.....	стр.5
5. Рекомендации по монтажу и эксплуатации.....	стр.5
6. Порядок работы.....	стр.6
7. Комплектность.....	стр.7
8. Гарантии изготовителя.....	стр.7
Приложение 1 Настройка пульта.....	стр.7

Данное руководство по эксплуатации распространяется на одноканальный пульт контроля концентрации газа А-1 исполнение 012. Руководство содержит описание устройства пульта, а также технические характеристики и другие сведения, необходимые для обеспечения наиболее полного использования технических возможностей и правильной его эксплуатации.

1. Назначение

Пульт контроля А-1 (далее пульт) - стационарный прибор, предназначен для индикации численного значения концентрации газа, обеспечения световой и звуковой сигнализации о превышении заданных пороговых уровней с возможностью автоматического включения внешних устройств через блок реле «сухой контакт».

2. ОПИСАНИЕ

2.1. Конструктивно пульт выполнен в корпусе из поликарбоната с прозрачной крышкой. Габаритный чертеж пульта приведен на рис.1.

На корпусе пульта имеются гермовводы для кабеля электропитания, выходного сигнала и подключения датчика, фланцы с отверстиями для крепления.

Внутри корпуса пульта размещены основная печатная плата и плата индикации и управления.

2.2 Пульт имеет три выходных управляющих сигнала: **Порог1, Порог2 и Неисправность**. На основной печатной плате **Порог1** имеет маркировку ALARM1, **Порог2** – ALARM2, **Неисправность** – ALARM0 (см. рис.2). Нагрузка не более 100мА на каждый контакт.

2.3. Питание пульта осуществляется от внешнего источника. Номинальное напряжение питания 24 В.

2.4. Помимо цифровой индикации пульт имеет световую и звуковую сигнализацию, три управляющих выхода оптореле, встроенный барьер искрозащиты.

2.5. Соединение с источником питания, внешними устройствами автоматики и выносным датчиком производится через гермовводы и клеммные колодки, расположенные на основной печатной плате пульта. Выносной датчик (стационарный газосигнализатор серии ИГС-98 исп. 009, исп. 010) подключается к пульту по аналоговому каналу (стандарт 4-20мА)

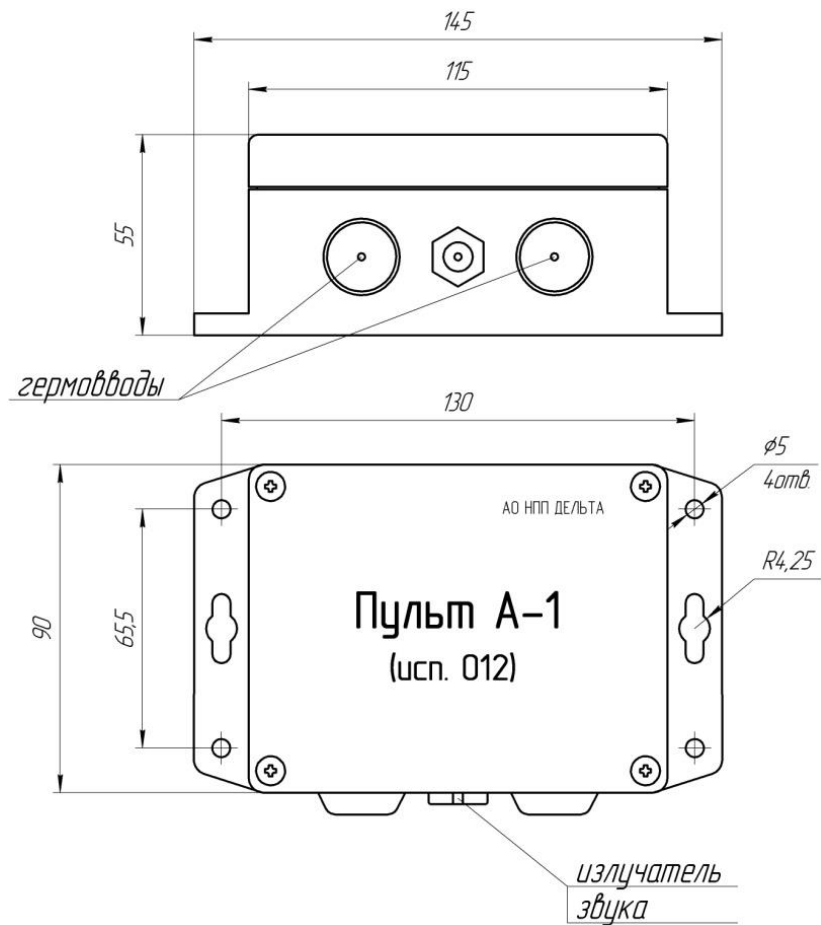


Рис.1 Габаритный чертеж пульта

3. Технические характеристики

Таблица 1

Цифровая индикация	
Сигнализация: световая, звуковая	
Встроенный барьер искрозащиты	
Нагрузка на контактах ALARM1 (Порог1), ALARM2(Порог2), ALARM0 (Неисправность), не более	100мА по каждому
Выходной сигнал токовый	4-20 мА
Входной сигнал токовый (выносной датчик)	4-20 мА
Номинальное напряжение питания	24 В ± 10 %
Условия эксплуатации: - температура окружающей среды - атмосферное давление - относительная влажность	от -30 до +50 °С от 84 до 120 кПа от 30 до 95 % без конденсации влаги
Потребляемая мощность, не более:	1,5 Вт
Степень защиты оболочки	IP65
Габаритные размеры, мм, не более	145x95x55
Масса, г, не более	300
Срок службы	12 мес.

4. Указание мер безопасности

4.1. Пульт следует оберегать от ударов по корпусу, вибраций и механических повреждений. Не допускается бросание и падение прибора с высоты более 0,2 м.

4.2. ЗАПРЕЩАЕТСЯ эксплуатация пульта с поврежденным корпусом.

5. Рекомендации по монтажу и эксплуатации

5.1. Пульт крепят на стене или другой плоской поверхности (в пределах видимости оператора), при помощи шурупов или винтов через соответствующие отверстия во фланцах корпуса.

5.2. Пульт соединяют с источником питания, устройствами автоматики (при их наличии), выносным датчиком с помощью кабеля любого типа сечением 0,2-2,5 мм². (при поставке - кабель МКШ 3-0,35 мм²).

Для этого необходимо:

- снять крышку корпуса, отвернув 4 винта.
- пропустить конец кабеля с зачищенными проводами через гермовводы и закрепить провода в клеммных колодках на основной печатной плате в строгом

соответствии с маркировкой контактов, указанной на основной печатной плате (см. рис.2).

5.4. После установки и присоединения кабеля **необходимо проверить правильность подключения проводов**. Закрыть крышку корпуса, завернув 4 винта.

5.5. Для обеспечения взрывозащиты вида «искробезопасная электрическая цепь» при эксплуатации выносного датчика (стационарный газосигнализатор серии ИГС-98) необходимо соблюдать требование к параметрам электрооборудования подключаемого к датчику, включая соединительные кабели и провода. В пульте А-1 в цепь подключения выносного датчика встроены барьер искрозащиты.

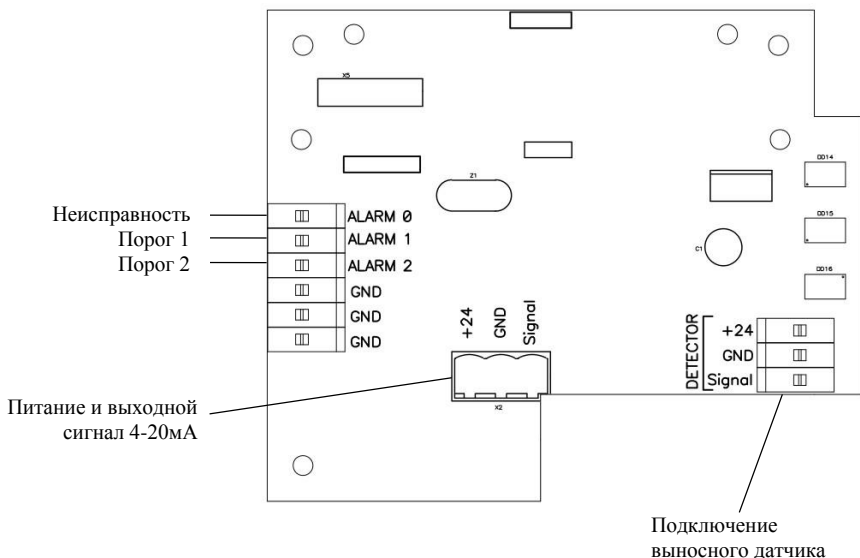


Рис.2 Чертеж основной печатной платы

6 Порядок работы

6.1. Пульт включается при подаче на него напряжения питания +24В, при этом на плате индикации и управления загорается 4-х разрядный цифровой индикатор и расположенный рядом светодиод (зеленым цветом при отсутствии срабатывания тревоги по порогам). Выход на рабочий режим происходит в течение 1мин. В процессе работы цифровой индикатор показывает концентрацию газа в заданных единицах.

6.2. В случае превышения концентрацией газа **Порога 1** (или снижения ниже **Порог 1** для кислорода) светодиод меняет цвет на красный и начинает мигать, одновременно подается прерывистый звуковой сигнал и появляется напряжение на контакте **ALARM 1**.

6.3. При превышении концентрацией газа **Порога 2** частота световой и звуковой сигнализации увеличивается и появляется напряжение на контакте **ALARM 2**.

6.4. При снижении концентрации ниже **Порог 1** и **Порог 2** (или повышении выше **Порога 1** для кислорода) отключается сигнализация и пропадает напряжение на контактах **ALARM 1** и **ALARM 2**.

6.5. Если выносной датчик не присоединен или неисправен (токовый сигнал меньше 4 мА или больше 20 мА), то светодиод меняет свой цвет на оранжевый. При этом на индикаторе появляется надпись «FOUL» (ошибка), на выходе **Неисправность** отсутствует сигнал (напряжение становится равным нулю).

6.6. При необходимости подключения внешних силовых устройств, при срабатывании сигнализации, когда недостаточно 24В при токе 100мА, используется блок внешних силовых реле.

7. Комплектность

7.1. Комплект поставки:

1. Пульт А-1
2. Паспорт
3. Руководство по эксплуатации
4. Упаковка

7.2. Дополнительные принадлежности

1. Внешний блок реле на DIN-рейку «сухие контакты», коммутируемый ток до 5 А;
2. Адаптер питания 24 В, 6 Вт;
3. Блок питания 24В, 1,5Вт, на DIN рейку;

Примечание: По желанию заказчика комплект заказа может быть изменён или дополнен.

8. Гарантии предприятия–изготовителя

8.1 Предприятие-изготовитель гарантирует работу пульта при соблюдении условий эксплуатации потребителем, а также условий транспортирования и хранения.

8.2. Гарантийный срок службы пульта составляет 12 месяцев со дня продажи.

8.3. В течение гарантийного срока предприятие-изготовитель обязуется безвозмездно устранять выявленные дефекты, или заменять вышедшие из строя

части, либо весь прибор, если он не может быть исправлен на предприятии-изготовителе.

8.4. Претензии не распространяются при наличии механических повреждений прибора, наличии воды и грязи внутри корпуса пульта,

8.5. Срок службы пульта при соблюдении изложенных в настоящем документе правил эксплуатации, транспортирования и хранения составляет 10 лет.

Приложение 1

Настройка пульта

1. Дерево меню

COEF	—	Ввод выходного токового коэффициента
OFFS	—	Ввод выходного смещения нуля
AFE	—	Выбор типа канала
HLE1	—	Ввод Порога 1
HLE1	—	Ввод Порога 2
SPAC	—	Ввод гистерезиса
SCOE	—	Ввод входного токового коэффициента
SOFF	—	Ввод входного смещения нуля
—	—	Выход из меню

Рис. 3

2. Органы управления

Настройка прибора и изменение параметров работы производится тремя кнопками **ОК**, **ВВЕРХ** и **ВПРАВО**. Кнопки расположены на плате индикации и управления (см. рис.4), активизируются только после входа в меню настройки.

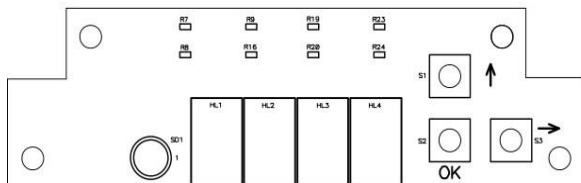


Рис. 4 Чертеж платы индикации и управления

Интуитивный интерфейс позволяет быстро освоить настройку прибора

- Кнопкой **ОК** осуществляется выбор.
- Кнопкой **ВВЕРХ** можно перейти в предыдущий пункт меню или увеличить значение выбранной цифры на единицу.
- Кнопкой **ВПРАВО** можно перейти в следующий пункт меню или выбрать следующую цифру для изменения. Пункты меню чередуются в соответствии с деревом меню рис.3.
- Одновременное нажатие **ВВЕРХ** и **ВПРАВО** – выход в корневое меню без сохранения выбранных параметров.

3. Инструкция по настройке

Все настройки осуществляются программным способом.

3.1 Вход в меню настройки прибора осуществляется двойным нажатием кнопки **ОК**, при этом на индикаторе появляются показания.

3.2. Первое, что необходимо сделать при настройке прибора – это установить тип канала. Выбрать пункт меню «**AFE**», нажать **ОК** и кнопками **ВВЕРХ** и **ВПРАВО** выбрать тип канала в соответствии со значением в табл. 2. После выбора типа канала необходимо выключить и включить прибор.

3.3. Следующее действие – установка параметров **токового выхода**. В пункте меню «**OFFS**» устанавливается смещение нуля*, а в пункте «**COEF**» выставляется токовый коэффициент в мА на единицу измерения концентрации. Данные значения должны совпадать со значениями в принимающих сигнал устройствах.

3.4. Далее необходимо установить параметры **токового входа**. В пункте меню «**SOFF**» устанавливается смещение нуля*, а в пункте «**SCOE**» выставляется токовый коэффициент в мА на единицу измерения концентрации (дан в паспорте на конкретный датчик).

3.5. В пунктах меню «**HLE1**» и «**HLE2**» выставляются **Порог1** и **Порог2** соответственно. Порог считается превышенным, если значение концентрации больше ** указанного значения. Сигнализация выключается, когда значение концентрации становится меньше порога на величину гистерезиса. Рекомендуемые пороги приведены в таблице 3.

3.6. В пункте меню «**SPAC**» выставляется гистерезис, т.е. разность между пороговым значением включения и выключения сигнализации и оптореле. По умолчанию эта разность равна 1. Пункт используется при необходимости введения другой величины.

** Смещение необходимо, например, для установки диапазона измерения кислорода от 14 до 30%. В этом случае устанавливаем смещение 14 и токовый коэффициент 1. Теперь 4мА соответствует 14%, а 20мА – 30% кислорода.*

*** В случае типа канала AFE IS93 (сенсор на кислород) сигнализация включается, если концентрация меньше значения **Порога 1** и выключается, если*

концентрация больше значения **Порога 1** на величину гистерезиса.

4. Заводские настройки

В случае некорректных действий при настройке прибора возможен возврат к заводским настройкам. Для этого необходимо включить прибор при нажатой кнопке **ВПРАВО**, при этом на индикаторе отобразится символ «**L**», после чего выключить и включить прибор.

Тип канала

Таблица 2

№ п/п	Тип канала	Размерность	Предел отображения	Сигнализация
1	IS90	XXXX	9999	Выше порога
2	IS91	XXX.X	999.9	Выше порога
3	IS92	XX.XX	99.99	Выше порога
4	IS93	XX.XX	99.99	Ниже первого, выше второго

Рекомендуемые пороговые концентрации срабатывания сигнализации

Таблица 3

Измеряемый газ	Порог 1	Порог 2	Единицы измерения
азот оксид NO	5	5	мг/м ³
азота диоксид NO ₂	2	10	мг/м ³
аммиак NH ₃	20	60	мг/м ³
водород H ₂	0,4	0,8	% об.
водород хлористый HCl	5	15	мг/м ³
кислород O ₂	18	23	% об.
метан CH ₄	0,5	1	% об.
метанол CH ₃ OH	5	15	мг/м ³
пары жидких углеводородов C _x H _y	0,2	0,4	% об.
пропан C ₃ H ₈	0,2	0,4	% об.
сероводород H ₂ S	3	10	мг/м ³
серы диоксид SO ₂	10	10	мг/м ³
углерода диоксид CO ₂	0,5	2,5	% об.
углерода оксид CO	20	100	мг/м ³
формальдегид H ₂ CO	0,5	2,5	мг/м ³
хлор Cl ₂	1	5	мг/м ³
этанол C ₂ H ₅ OH	1	5	г/м ³