

АО «НПП «Дельта»



**Стационарный газосигнализатор
серии ИГС-98
исполнение 011**

Руководство по эксплуатации

ФГИМ.413415.001-300-022-011 РЭ



Москва 2016

Адрес: Россия, 127299, г. Москва, ул. Клары Цеткин, 18.
Тел./факс: (499) 153-13-41 154-41-96 153-61-21,
(495) 450-27-48 (автомат).

Web: <http://www.deltainfo.ru>

E-mail: mail@deltainfo.ru

Оглавление

Введение.....	стр.3
1. Назначение.....	стр.3
2. Описание.....	стр.4
3. Технические характеристики.....	стр.6
4. Указание мер безопасности.....	стр.10
5. Рекомендации по монтажу и эксплуатации.....	стр.10
6. Порядок работы.....	стр.12
7. Комплектность.....	стр.13
8. Гарантии изготовителя.....	стр.13
9. Сервисное обслуживание.....	стр.14
10. Типичные неисправности и способы их устранения.....	стр.14
Приложение 1 Рекомендации по проведению поверки.....	стр.15
Приложение 2 Настройка датчика.....	стр.16
Приложение 3 Описание измерительных модулей.....	стр.19

Настоящее руководство по эксплуатации описывает средство измерения - стационарный газосигнализатор серии ИГС-98 исп. 011. Руководство содержит описание устройства газосигнализатора, а также технические характеристики и другие сведения, необходимые для обеспечения наиболее полного использования технических возможностей, правильной эксплуатации и поддержания его в постоянной готовности к работе.

Обозначения в документации и при заказе на поставку газосигнализатора:

Газосигнализатор серии ИГС-98 исп. 011

ФГИМ 413415.001-300-022-011-XX.XXX,

где XX.XXX – измеряемый газ и тип сенсора по виду контролируемого газа, см. таблицу 3 данного руководства.

В паспорте на прибор отмечаются сведения о приемке, продаже и прохождении государственных поверок газосигнализатора серии ИГС-98 исп. 011.

На газосигнализатор серии ИГС-98 имеются разрешительные документы:

- Свидетельство об утверждении типа средств измерений.
- Сертификат соответствия требованиям ГОСТ Р 52319 и ГОСТ Р 51522.1.
- Свидетельство о типовом одобрении Российского морского регистра судоходства.
- Уведомление о деятельности, зарегистрированное в Реестре уведомлений по производству эталонов единиц величин, стандартных образцов и средств измерений «Федерального агентства по техническому регулированию и метрологии» от 01.03.2013г под №120СИ0006700313.

С документами можно ознакомиться на сайте www.deltainfo.ru, либо получить копии от завода изготовителя по запросу: тел. (499) 154-41-96, факс (495) 450-47-28.

1. Назначение

1.1. Стационарный газосигнализатор серии ИГС-98 исп. 011. (далее - ГС) предназначен для измерения токсичных, горючих и опасных газов (O_2 и CO_2).

1.2. Область применения – атмосфера рабочей зоны, где возможно превышение концентрации данных газов или снижение/повышение концентрации кислорода.

1.3. В зависимости от типа установленного газочувствительного сенсора ГС способен контролировать концентрацию соответствующего газа из перечня таблицы 1, где указаны наименование ГС, а в таблице 3 диапазоны измерений.

Таблица 1

Наименование газосигнализатора	Контролируемое вещество	
	название	формула
Агат-СВ	Азота диоксид	NO ₂
Астра-СВ	Аммиак	NH ₃
Бином-СВ	Пары жидких углеводов	C _x H _y
Бриз-СВ	Этанол	C ₂ H ₅ OH
Верба-СВ	Водород	H ₂
Дукат-СВ	Углерода диоксид	CO ₂
Клевер-СВ	Кислород	O ₂
Мак-СВ	Углерода оксид	CO
Мальва-СВ	Метанол	CH ₃ OH
Марш-СВ	Метан	CH ₄
Пион-СВ	Пропан	C ₃ H ₈
Сапфир-СВ	Серы диоксид	SO ₂
Сирень-СВ	Сероводород	H ₂ S
Флора-СВ	Формальдегид	H ₂ CO
Хвощ-СВ	Водород хлористый	HCl
Хмель-СВ	Хлор	Cl ₂

2. Описание

2.1. Конструктивно ГС выполнен в корпусе из поликарбоната с прозрачной крышкой. Габаритный чертеж ГС приведен на рис.1.

На корпусе ГС имеются: гермоввод для кабеля электропитания и выходного сигнала, излучатель звука, фланцы с отверстиями для крепления.

В корпусе ГС размещены: основная печатная плата и плата индикации и управления.

Под винтовой крышкой установлен измерительный модуль, содержащий газочувствительный сенсор и плату нормализатора сигнала.

2.2. Газочувствительный сенсор преобразует концентрацию контролируемого газа в электрический сигнал и выводит информацию на встроенный цифровой индикатор или на внешнее устройство контроля в виде аналогового токового сигнала 4-20 мА. Масштабный коэффициент перевода величины выходного тока в концентрацию дан в паспорте на конкретный ГС и в таблице 3.

2.3. ГС имеет три выходных управляющих сигнала: **Порог1**, **Порог2** и **Неисправность**. На основной печатной плате **Порог1** имеет маркировку ALARM1, **Порог2** – ALARM2, **Неисправность** – ALARM0 (см. рис.2). Нагрузка не более 100мА на каждом контакте.

2.4. Питание ГС осуществляется от внешнего источника. Номинальное напряжение питания 24 В.

2.5. Помимо цифровой индикации ГС имеет световую и звуковую сигнализацию, три управляющих выхода оптореле.

2.6. Соединение с источником питания и внешними устройствами производится через гермоввод и клеммную колодку, расположенную на основной печатной плате ГС.

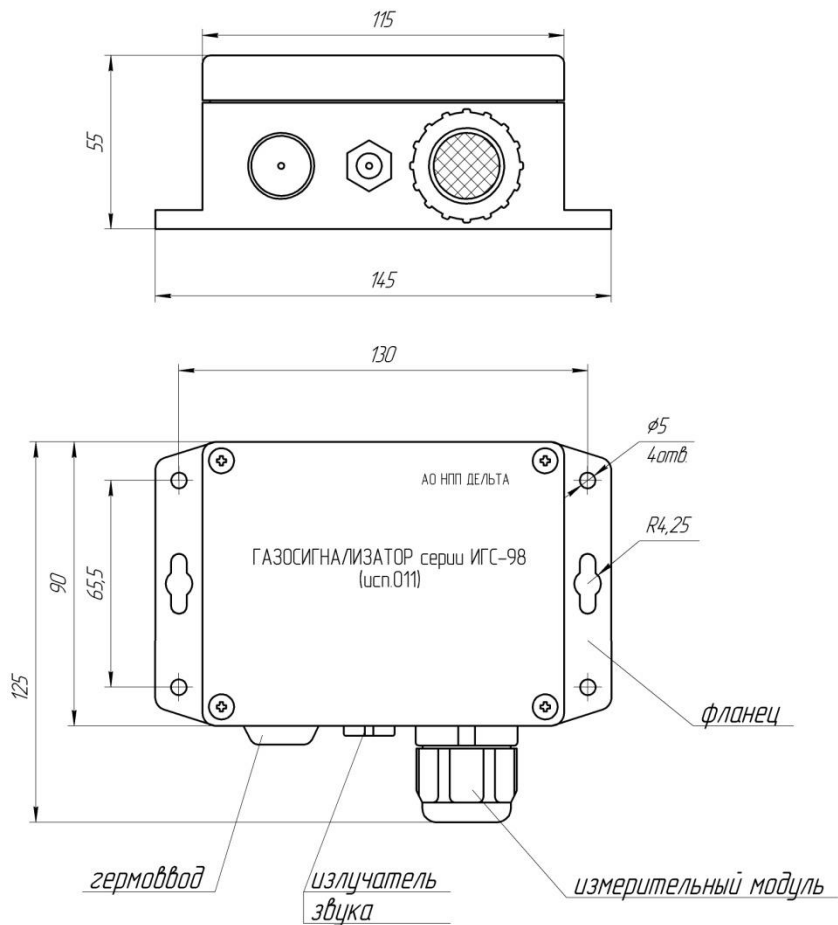


Рис.1 Габаритный чертёж газосигнализатора

3. Технические характеристики

3.1. Общие технические характеристики ГС приведены в таблице 2

Таблица 2

Цифровая четырехразрядная индикация	
Сигнализация: световая, звуковая	
Относительная погрешность установки уровня порога сигнализации	1%
Нагрузка на контактах ALARM1 (Порог1), ALARM2(Порог2), ALARM0 (Неисправность), не более	100мА по каждому
Выходной сигнал токовый	4-20 мА
Номинальное напряжение питания	24 В ± 10 %
Относительная погрешность измерения (δ) по горючим и токсичным газам в нормальных условиях (н.у.), не более	25 %
Абсолютная погрешность измерения (Δ) по кислороду при н.у., не более	0,5 % об.
Дополнительная погрешность от изменения - температуры на каждые 10 ⁰ С, не более - от влажности на каждые 10%, не более	0,2 δ 0,2 δ
Время установления показаний $T_{(0,9)}$ при (н.у.) (зависит от типа сенсора), не более	80 с
Условия эксплуатации: - температура окружающей среды - атмосферное давление - относительная влажность	от -30 до +50 °С от 84 до 120 кПа от 30 до 95 % без конденсации влаги
Ток потребления, мА	30 ... 50
Потребляемая мощность, не более:	1,5 Вт
Срок службы сенсоров, до	3-х лет
Степень защиты оболочки	IP65
Габаритные размеры, мм, не более	145x125x55
Масса, г, не более	450
Периодичность поверки, не реже	1 раза в 12 мес.

3.2. Параметры ГС относительно контролируемых газов приведены в таблице 3

Таблица 3

№ п/п	Наименование газоанализатора	Используемый сенсор	Обозначение при заказе ФГИМ 413415.001-300-022-011-	Тип канала AFE	Токовый коэффициент COEF	Диапазон измерений	Порог 1	Порог 2	Единицы измерения	Разрешение
1	Агат-СВ исп.011	2N2-50L электрохимич. NO2	05.180	IS08/ IS20	0,5	0-32	2	10	мг/м ³	0,1
2	Агат-СВ исп.011	NO2-AE электрохимич. NO2	05.182	IS08	0,05	0-320	-	-	мг/м ³	1
3	Агат-СВ исп.011	2NФ-50L электрохимич. NO	06.220	IS11	0,05	0-320	-	-	мг/м ³	1
4	Агат-СВ исп.011	NO-AE электрохимический NO	06.221	IS11	2,5	0-6,4	-	-	г/м ³	0,02
5	Агат-СВ исп.011	NO-A1 электрохимич. NO	06.222	IS11	0,05	0-320	5	5	мг/м ³	1
6	Астра-СВ исп. 011	RS4-NH3-300 электрохимич.	03.105	IS09/ IS24	0,05	0-320	20	60	мг/м ³	1
7	Астра-СВ исп. 011	NH3/MR-100 электрохимич.	03.101	IS09/ IS24	0,05	0-320	20	60	мг/м ³	1
8	Астра-СВ исп. 011	NH3/MR-500 электрохимич	03.102	IS10	0,02	0-800	20	60	мг/м ³	5
9	Астра-СВ исп. 011	NH3/MR-1000 электрохимич	03.103	IS10	0,02	0-800	20	60	мг/м ³	5
10	Бином-СВ исп.011	RS4-CHTC-100 термокаталит.	11.388	IS00	10	0-1,6	0,2	0,4	% об	0,01
11	Бином-СВ исп. 011	ДТЭ I-0,15-3,0 (A1) термокаталит.	11.381	IS00	10	0-1,6	0,2	0,4	% об	0,01
12	Бином-СВ исп.011	СТ-2,140 полупроводниковый	11.382	IS01	10	0-1,6	0,2	0,4	% об	0,01
13	Бином-СВ исп.011	MSH-PHC/5V/P оптический	11.385	IS02	10	0-1,6	0,2	0,4	% об.	0,01
14	Бином-СВ исп. 011	KGS 701 термокаталитич	11.386	IS00	10	0-1,6	0,2	0,4	% об.	0,01
15	Бриз-СВ исп. 011	KGS 701 термокаталитич	17.386	IS00	2	0-8	1	5	г/м ³	0,05
16	Бриз-СВ исп. 011	KGS 701 термокаталитич	17.386	IS00	10	0-1,6	-	-	% об.	0,01

№ п/п	Наименование газосигнализатора	Используемый сенсор	Обозначение при заказе ФТИМ 413415.001-300-022-011-	Тип канала AFE	Токовый коэффициент COEF	Диапазон измерений	Порог 1	Порог 2	Единицы измерения	Разрешение
17	Верба-СВ исп. 011	RS4-СНТС-100 термокаталит.	14.388	IS00	5	0-3,2	0,4	0,8	% об.	0,01
18	Верба-СВ исп. 011	2Н2-8 IЛ электрохимический	14.472	IS14/32/35	5	0-3,2	0,4	0,8	% об	0,01
19	Дукат-СВ исп. 011	MSH-Р/НСO2/NC/5/V/P оптич	13.440	IS02	0,16	0-100	100	100	% об	0,1
20	Дукат-СВ исп. 011	MSH-Р/CO2/NC/5/V/P оптич.	13.441	IS02	3,2	0-5	0,5	2,5	% об	0,01
21	Клевер-СВ исп. 011	O2-A3 электрохимический	01.004	IS04	0,5	0-32	18	23	% об	0,1
22	Клевер-СВ исп. 011	RS4-O22-30 электрохимический	01.007	IS29	0,5	0-32	18	23	% об	0,1
23	Мак-СВ исп. 011	ECO-Sure (2E) электрохимич.	02.050	IS05	0,05	0-320	20	100	мг/м ³	1
24	Мак-СВ исп. 011	2ФС-90Л электрохимический	02.051	IS17	0,05	0-320	20	100	мг/м ³	1
25	Мак-СВ исп. 011	2ФС-90Л электрохимический	02.051	IS25	0,5	0-32	20	100	мг/м ³	1
26	Мак-СВ исп. 011	СО-АЕ электрохимический	02.052	IS15	0,01	0-1,6	1,6	1,6	г/м ³	10
27	Мальва-СВ исп. 011	RS4-С2Н5ОН-500 электрохимич.	16.500	IS13/34	0,5	0-32	5	15	мг/м ³	0,1
28	Марш-СВ исп. 011	RS4-СНТС-100 термокаталит.	12.388	IS00	5	0-3,2	0,5	1	% об	0,01
29	Марш-СВ исп. 011	ДТЭ 1-0,15-3,0 (А1) терм.	12.381	IS00	5	0-3,2	0,5	1	% об	0,01
30	Марш-СВ исп. 011	СГ-2140 полупроводник	12.382	IS01	5	0-3,2	0,5	1	% об	0,01
31	Марш-СВ исп. 011	MSH-Р/НR/5/V/P оптический	12.384	IS02	0,16	0-100	100	100	% об	0,1
32	Марш-СВ исп. 011	MSH-Р/НС/5/V/P оптический	12.385	IS02	5	0-3,2	0,5	1	% об	0,01

№ п/п	Наименование газоанализатора	Используемый сенсор	Обозначение при заказе ФГИМ 413415.001-300-022-011-	Тип канала AFE	Токовый коэффициент COEF	Диапазон измерений	Порог 1	Порог 2	Единицы измерения	Разрешение
33	Марш-СВ исп. 011	KGS 701 термокаталитический	12.386	IS00	5	0-3,2	0,5	1	% об	0,01
34	Пион-Д исп. 011	RS4-SHCS-100 термокаталитич	15.388	IS00	10	0-1,6	0,2	0,4	% об	0,01
35	Пион-СВ исп. 011	ДТЭ 1-0,15-3,0 (A1) термокаталит	15.381	IS00	10	0-1,6	0,2	0,4	% об	0,01
36	Пион-СВ исп. 011	СТ-2,140 полупроводниковый	15.382	IS01	10	0-1,6	0,2	0,4	% об	0,01
37	Пион-СВ исп. 011	MSH-P/HC/5/V/P оптический	15.385	IS02	10	0-1,6	0,2	0,4	% об	0,01
38	Пион-СВ исп. 011	KGS 701 термокаталитический	15.386	IS00	10	0-1,6	0,2	0,4	% об	0,01
39	Сапфир-СВисп011	2S2-50L электрохимический	07.251	IS07/36	0,5	0-32	10	10	мг/м ³	1
40	Сирень-СВ исп011	RS4-H2S-100 электрохимич.	08.282	IS06/37	0,5	0-32	3	10	мг/м ³	0,1
41	Сирень-СВ исп011	H2S-A1 электрохимический	08.281	IS06/37	0,5	0-32	3	10	мг/м ³	0,1
42	Флора-Д исп. 011	RS4-SH2O-10 электрохимич.	09.322	IS12/IS21	2	0-8	0,5	2,5	мг/м ³	0,05
43	Флора-СВ исп. 011	SH2O-M-10 электрохимич.	09.320	IS27/IS33	2	0-8	0,5	2,5	мг/м ³	0,05
44	Хвощ-СВ исп. 011	HCL/M-20 электрохимический	10.350	IS07/36	0,5	0-32	5	15	мг/м ³	0,05
45	Хмель-СВ исп.011	SureCell Cl2 электрохимический	04.150	IS03/IS19/IS23	0,5	0-32	1	5	мг/м ³	0,05
46	Хмель-СВ исп.011	CL2-A1 электрохимический	04.151	IS03/IS19/IS23	0,5	0-32	1	5	мг/м ³	0,05
47	Хмель-Д исп.021	RS4-Cl2-30 электрохимический	04.152	IS03/IS19/IS23	0,5	0-32	1	5	мг/м ³	0,05

4. Указание мер безопасности

4.1. ГС следует оберегать от ударов по корпусу, вибраций и механических повреждений. Не допускается бросание и падение прибора с высоты более 0,2 м.

4.2. При эксплуатации не допускайте попадания пыли, грязи и влаги в отверстия для доступа воздуха к газочувствительному сенсору ГС. Следует периодически удалять загрязнения струёй сухого сжатого воздуха.

4.3. Во избежание выхода из строя термокаталитических сенсоров (на горючие газы) **КАТЕГОРИЧЕСКИ ЗАПРЕЩАЕТСЯ** подача на сенсоры чистого метана, пропана, бутана и других горючих газов и паров с концентрацией более 100% НКПР. **НЕ ДОПУСКАЕТСЯ** протирка корпуса ГС спиртом или спиртосодержащими составами.

4.4. **ЗАПРЕЩАЕТСЯ** эксплуатировать ГС в местах с повышенными концентрациями кислых и щелочных паров (выше ПДК на эти компоненты) и паров кремнийорганических веществ.

Не рекомендуется эксплуатировать ГС при концентрациях контролируемых газов, превышающих указанные диапазоны измерения (см. таблицу 3).

4.5. **ЗАПРЕЩАЕТСЯ** эксплуатация ГС с поврежденным корпусом, а также по истечении срока действия последней государственной поверки.

4.6. **ЗАПРЕЩАЕТСЯ** вскрывать корпус ГС во взрывоопасных зонах.

4.7. **НЕ ДОПУСКАЕТСЯ** работа ГС на CO, H₂CO, H₂S, NO

- при повышенных концентрациях сернистых газов и паров (более 10 ПДК);

- в присутствии водорода выше 1000 мг/м³;

- в присутствии паров этилового и других спиртов, паров кремнийорганических соединений.

5. Рекомендации по монтажу и эксплуатации

5.1. ГС устанавливают в произвольном положении (с учетом возможности последующего обслуживания) в местах наиболее вероятного появления контролируемых газов, крепят на стене или другой плоской поверхности, при помощи шурупов или винтов через соответствующие отверстия во фланцах корпуса.

5.2. ГС соединяют с источником питания, устройствами автоматики (при их наличии) с помощью кабеля любого типа сечением 0,2-2,5 мм². (при поставке - кабель МКШ 3-0,35 мм²). Для этого необходимо:

- снять крышку корпуса, отвернув 4 винта.

- пропустить конец кабеля с зачищенными проводами через гермоввод и закрепить провода в клеммной колодке на основной печатной плате в строгом соответствии с маркировкой контактов, указанной на основной печатной плате (см. рис.2).

Провода источника питания закрепляют на колодке ответной части разъема винтами. Прокладку кабеля следует вести по возможности на удалении от сетевых проводов и силовых кабелей.

5.4. После установки и присоединения кабеля необходимо закрыть крышку корпуса, завернув 4 винта.

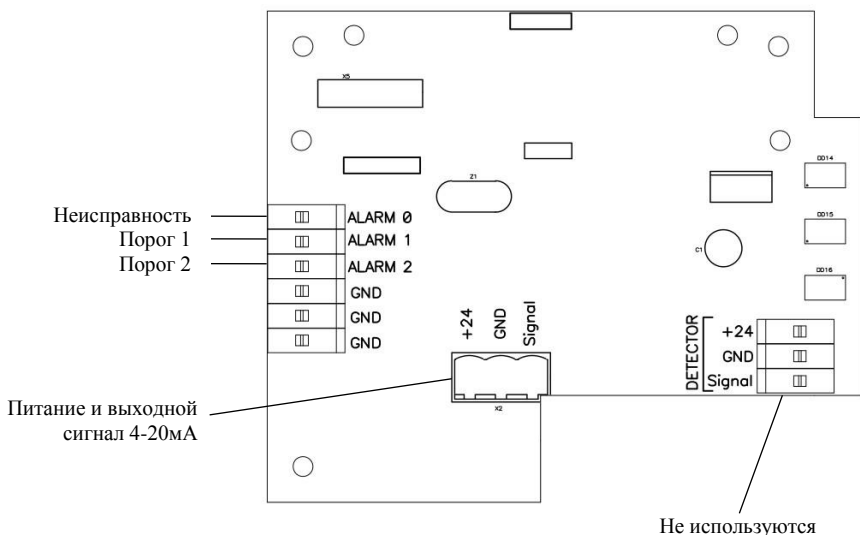


Рис.2 Чертеж основной печатной платы

5.5. Правильное размещение ГС является залогом его эффективной работы.

5.6. ГС устанавливают вблизи зоны возможного газовыделения. Высота установки прибора зависит от физических свойств газов и характера работы персонала. Поскольку газы, более тяжелые, чем воздух (например CO₂, пропан, хлор и др.), будут скапливаться в нижней части помещения, для них ГС устанавливают на высоте не более 1,5 метра от пола. Более лёгкие газы (например H₂, CH₄ и др.) будут подниматься в верхнюю часть помещения, и ГС надо ставить в верхней части помещения. Для газов, имеющих плотность близкую к воздуху (например CO), место расположения определяется особенностью движения воздуха в контролируемом объеме. Для контроля токсичных газов ГС располагают на уровне дыхания человека: для сидящего в операторной – 150 см, для идущего по проходу – 180 см.

5.7. Располагать ГС необходимо так, чтобы осуществлять легкий доступ для ремонта и проверки работоспособности. При их расположении надо стремиться обеспечить минимальное время задержки при транспортировании газовых примесей воздушными потоками от источника до ГС, а значит,

необходимо учитывать особенности воздушных потоков в конкретном помещении. Наличие принудительной вентиляции или системы кондиционирования воздуха полностью меняют естественное направление потоков и, следовательно, места расположения ГС. При постоянно работающей вытяжной вентиляции, все воздушные потоки скоростью более 0,1 м/с направят воздух с примесями в место вытяжки по кратчайшему расстоянию от места утечки, независимо от плотности газа. Особенно, это относится к газам с плотностью близкой к плотности воздуха – угарному газу, кислороду и сероводороду.

5.8. Для выполнения требований взрывозащиты при эксплуатации ГС необходимо соблюдать требования к параметрам искробезопасных цепей электрооборудования, подключаемого к соединительным устройствам стационарного газосигнализатора с маркировкой «искробезопасная цепь», включая параметры соединительных кабелей и проводов.

6 Порядок работы

6.1. ГС включается при подаче на него напряжения питания +24В, при этом на плате индикации и управления загорается 4-х разрядный цифровой индикатор и расположенный рядом светодиод (зеленым цветом при отсутствии срабатывания тревоги по порогам). Выход на рабочий режим происходит в течение 1 – 5 мин (зависит от типа сенсора и вида газа), возможно кратковременное появление показаний индикатора и срабатывание сигнализации с последующим восстановлением нормальных значений и отключением сигнализации. В процессе работы индикатор показывает концентрацию газа в единицах соответствующих таблице 3.

6.2. В случае превышения концентрацией газа установленного **Порога 1** (или снижения ниже **Порога 1** для кислорода) светодиод меняет цвет на красный и начинает мигать, одновременно подается прерывистый звуковой сигнал и появляется напряжение на контакте **ALARM 1**.

6.3. Если порогов два, то при превышении **Порога 2** частота световой и звуковой сигнализации увеличивается и появляется напряжение на контакте **ALARM 2**.

6.4. При снижении концентрации газа ниже **Порога 1** и **Порога 2** (или повышении выше **Порога 1** для кислорода) отключается сигнализация и пропадает напряжение на контактах **ALARM 1** и **ALARM 2**.

6.5. Если ГС исправен, то выход **Неисправность** выдает сигнал (напряжение 24В) В случае неисправности ГС или отсутствия питания светодиод меняет свой цвет на оранжевый, при этом на индикаторе появляется надпись «FOUL» (ошибка), на выходе **Неисправность** отсутствует сигнал (напряжение становится равным нулю).

6.6. При необходимости подключения внешних силовых устройств, при срабатывании сигнализации, когда недостаточно 24В при токе 100мА, используется блок внешних силовых реле.

6.7. При необходимости подключения внешнего устройства контроля с токовым выходом 4-20 мА, используется контакт «SIGNAL», при этом ток между ним и контактом «GND» пропорционален концентрации газов в соответствии со значением токового коэффициента, указанным в таблице 3.

6.8. Рекомендуется периодически (зависит от конкретных условий работы) в интервале между поверками производить проверку работоспособности ГС путем подачи на сенсор газовой смеси с концентрацией газа в пределах указанного диапазона измерения.

6.9. Ориентировочный срок службы газового сенсора указан в паспорте. Необходимость замены сенсора определяется при очередной проверке работоспособности или госповерке.

7. Комплектность

7.1. Комплект поставки:

1. Газосигнализатор
2. Паспорт
3. Руководство по эксплуатации
4. Упаковка

7.2. Дополнительные принадлежности

1. Внешний блок реле на DIN-рейку сухие контакты, коммутируемый ток до 5 А;
2. Адаптер питания 24 В, 6 Вт;
3. Блок питания 24В, 1,5Вт, на DIN рейку;
4. Поверочная насадка-адаптер ФГИМ.434744.001-800-00-026;
5. Бокс с DIN-рейкой на четыре модуля.

Примечание: По желанию заказчика комплект заказа может быть изменён или дополнен.

8. Гарантии предприятия–изготовителя

8.1. Предприятие-изготовитель гарантирует соответствие стационарного газосигнализатора серии ИГС-98 исп. 011 требованиям технических условий ТУ4215-001-07518800-99.

8.2. Предприятие-изготовитель гарантирует работу ГС при соблюдении условий эксплуатации потребителем, а также условий транспортирования и хранения.

8.3. Гарантийный срок службы ГС (в том числе сенсоров) составляет 12 месяцев со дня продажи.

8.4. Гарантийный срок хранения ГС – 9 месяцев с момента изготовления.

8.5. В течение гарантийного срока предприятие-изготовитель обязуется безвозмездно устранять выявленные дефекты, или заменять вышедшие из строя

части, либо весь прибор, если он не может быть исправлен на предприятии-изготовителе.

8.6. Претензии не распространяются при наличии механических повреждений прибора, наличии воды и грязи внутри корпуса ГС, снижении чувствительности сенсоров в результате работы в среде недопустимо высоких концентраций активных газов, изменении конструкции ГС.

8.7. Восстановление утерянного паспорта на ГС и отметок госповерки – платная услуга.

8.8. Срок службы ГС при соблюдении изложенных в настоящем документе правил эксплуатации, транспортирования и хранения, а также при своевременной замене газовых сенсоров и расходных материалов составляет 10 лет.

8.9. Расчётный срок жизни газовых сенсоров является статистической величиной и не является гарантийным сроком их службы.

8.10. Предприятие-изготовитель

АО «НПП «Дельта».

Адрес: Россия, 127299, г. Москва, ул. Клары Цеткин, 18.

Тел./факс: (499) 153-13-41 154-41-96 153-61-21,
(495) 450-27-48 (автомат).

Web: <http://www.deltainfo.ru>

E-mail: mail@deltainfo.ru

9. Сервисное обслуживание

Если возникают какие-либо технические проблемы с Вашим прибором, или потребуется ремонт, обратитесь к изготовителю или в нашу сервисную службу, и обязательно укажите наименование Вашего прибора, его основные характеристики, номер и год изготовления.

Адреса и номера телефонов сервисных центров указаны на сайте завода-изготовителя www.deltainfo.ru. Список сервисных центров постоянно расширяется, поэтому уточняйте его на сайте изготовителя.

ВНИМАНИЕ: Прежде чем вызывать специалиста, проверьте с помощью этого руководства, можете ли Вы самостоятельно устранить причины возникновения неисправности.

10 Типичные неисправности и способы их устранения

В таблице 4 указаны типичные неисправности, которые могут появиться во время работы ГС, их причины и способы устранения. В случае иных неисправностей необходимо связаться с производителем, продавцом или с представителем сервисной службы.

Самостоятельный ремонт до окончания гарантии запрещен, т.к. это ведет к потере гарантийных условий.

Таблица 4

Типичные неисправности	Вероятная причина	Способ устранения
Выходной ток нулевой или значительно меньше 4 мА	Обрыв соединительного кабеля или нарушение контакта	Проверить кабель и места его соединения с ГС и внешними устройствами автоматики
ГС не реагирует на газ, показания хаотически меняются	Нарушение контакта разъёмов подключения сенсора	Проверить контакты, при необходимости укрепить разъём на плате.

Приложение 1

Рекомендации по проведению поверки

1. Единственным средством проверки правильности функционирования ГС является поверка в среде газа известной концентрации. Для каждого газа используется свой источник поверочной газовой смеси (ПГС). Стационарный газосигнализатор серии ИГС-98 исп. 011 должен подвергаться обязательной поверке при выпуске из производства и в процессе эксплуатации. Периодическая поверка ГС проводится не реже одного раза в 12 месяцев. С методикой поверки ФГИМ 413415.001 МП и рекомендациями, можно ознакомиться на сайте завода-изготовителя www.deltainfo.ru или получить по запросу от завода-изготовителя.

2. Поверка должна производиться в нормальных климатических условиях (температура 20 ± 5 °С, давление 760 ± 30 мм.рт.ст., влажность $65 \pm 5\%$) и при отсутствии в атмосфере контролируемых газов

3. Перед началом работы, ГС выдерживают в нормальных условиях не менее 1 часа.

4. Помимо цифровых показаний необходимо контролировать и токовый сигнал ГС, для этого его подключают к миллиамперметру.

5. Подача ПГС на газочувствительный сенсор должна производиться через поверочную насадку –адаптер для подачи газов (ФГИМ.434744.001-800-00-026), производимую предприятием-изготовителем ГС и поставляемую по заказу. Допускается также использование других насадок, обеспечивающих замкнутый объем $1 - 10$ см³ над отверстиями сенсора и имеющих штуцер для подачи ПГС, одно или несколько отверстий для выхода газа, обеспечивающих движение газа по касательной к входному отверстию сенсора.

6. Концентрацию ПГС следует выбирать в 1,25 – 1,5 раза больше порога опасной концентрации для данного газа и объекта (для кислородомеров – больше верхнего и меньше нижнего). В случае отсутствия требуемой концентрации допускается применение ПГС других концентраций, но не менее 0,1 и не более 0,75 от максимума диапазона измерения.

7. После подачи газовой смеси на предварительно включенный прибор дожидаются стабилизации показаний (не менее 5 минут), после чего фиксируют начальные (фоновые) показания с цифрового индикатора и по цифровому миллиамперметру. Начальное показание должно соответствовать токовому сигналу $4 \pm 0,1 \text{ mA}$. Разница между паспортными значениями концентрации ПГС и показаниями ГС должна быть меньше относительной погрешностью $\pm 25\%$ (для кислорода – с абсолютной $\pm 0,5 \text{ об. } \%$). В противном случае необходимо провести подстройку ГС согласно инструкции настройки (Приложение 2 данного «Руководства по эксплуатации»)

8. После прекращения подачи ПГС на сенсор и снятия насадки следует зафиксировать возврат показаний к начальным.

Приложение 2

Настройка газосигнализатора

1. Дерево меню

COEF	—	Ввод выходного токового коэффициента
OFFS	—	Ввод выходного смещения нуля
AFE	—	Выбор типа канала
SPAC	—	
HLE1	—	Ввод Порога 1
HLE1	—	Ввод Порога 2
SPAC	—	Ввод гистерезиса
SnAP	—	Выбор алгоритма срабатывания реле при срабатывании по порогам.
SOU _n	—	Включение / выключение звуковой сигнализации.
CAL1	—	Ввод калибровочного значения и калибровка первой точки
CAL2	—	Ввод калибровочного значения и калибровка второй точки
----	—	Выход из меню

Рис. 3

2. Органы управления

Настройка прибора и изменение параметров работы производится тремя кнопками **ОК**, **ВВЕРХ** и **ВПРАВО**. Кнопки расположены на плате индикации и управления (см. рис.4), активизируются только после входа в меню настройки.

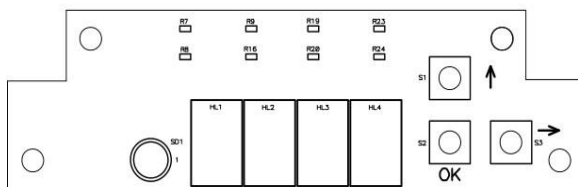


Рис. 4 Чертеж платы индикации и управления

Интуитивный интерфейс позволяет быстро освоить настройку прибора

- Кнопкой **ОК** осуществляется выбор.
- Кнопкой **ВВЕРХ** можно перейти в предыдущий пункт меню или увеличить значение выбранной цифры на единицу.
- Кнопкой **ВПРАВО** можно перейти в следующий пункт меню или выбрать следующую цифру для изменения. Пункты меню чередуются в соответствии с деревом меню рис.3.
- Одновременное нажатие **ВВЕРХ** и **ВПРАВО** – выход в корневое меню без сохранения выбранных параметров.

3. Инструкция по настройке

3.1 Вход в меню настройки прибора осуществляется двойным нажатием кнопки **ОК**, при этом на индикаторе появляются показания “- - -”.

3.2. Первое, что необходимо сделать при настройке прибора – это установить тип канала. Выбрать пункт меню «**AFE**», нажать **ОК** и кнопками **ВВЕРХ** и **ВПРАВО** выбрать тип канала в соответствии со значением в табл. 3. После выбора типа канала **AFE ISO0** потребует ввести значение, выше которого будет включаться защита сенсора от отравления высокими концентрациями углеводородов.

3.3. Следующее действие – установка параметров токового выхода. В

пункте меню «**OFFS**» устанавливается смещение нуля*, а в пункте «**COEF**» выставляется токовый коэффициент в мА на единицу измерения концентрации в соответствии с табл. 3. Данные значения должны совпадать со значениями в принимающих сигнал устройствах.

3.4. Далее можно проводить калибровку прибора. Калибровка прибора осуществляется по двум точкам.

- В пункте меню «**CAL1**» калибруется нулевая точка или точка с меньшим значением концентрации. После входа в данный пункт на индикаторе отображается концентрация калибровочной смеси, кнопками **ВВЕРХ** и **ВПРАВО** необходимо установить нужное значение, как правило «0000» (концентрация имеющейся смеси), далее **ОК**.

- В пункте меню «**CAL2**» действуем по аналогичному алгоритму, только подаём на прибор другую концентрацию калибровочной смеси.

Очередность калибровки не имеет значения.

3.5. В пунктах меню «**HLE1**» и «**HLE2**» выставляются **Порог1** и **Порог2** соответственно. Порог считается превышенным, если значение концентрации больше ** указанного значения. Сигнализация выключается, когда значение концентрации становится меньше порога на величину гистерезиса. Рекомендуемые пороги приведены в таблице 3.

3.6. В пункте меню «**SPAC**» выставляется гистерезис, т.е. разность между пороговым значением включения и выключения сигнализации и оптореле.

3.7. В пункте меню «**SnAP**» выбирается алгоритм работы дискретных выходов (порог 1 и 2), если выбрано OFF - то прибор выдает сигнал в случае срабатывания по порогам. Если выбрано ON(инверсия) - то сигнал исчезает в случае срабатывания по соответствующим порогам.

3.8. В пункте меню «**SOU**n» можно включить / выключить звуковую сигнализацию.

** Смещение необходимо, например, для установки диапазона измерения кислорода от 14 до 30%. В этом случае устанавливаем смещение 14 и токовый коэффициент 1. Теперь 4мА соответствует 14%, а 20мА - 30% кислорода.*

*** В случае типа канала AFE **IS04** (сенсор на кислород) сигнализация включается, если концентрация меньше значения **Порога 1** и выключается, если концентрация больше значения **Порога 1** на величину гистерезиса.*

4. Заводские настройки

В случае некорректных действий при настройке прибора возможен возврат к заводским настройкам. Для этого необходимо включить прибор при нажатой кнопке **ВПРАВО**, при этом на индикаторе отобразится символ «**L**», после чего выключить и включить прибор.

Описание измерительных модулей

К стационарному газосигнализатору серии ИГС-98 исп. 011 выпускаются несколько измерительных модуля (см. таблицу 5). Они содержат газочувствительный сенсор и плату нормализатора, установленные в съемный корпус, который крепится к корпусу датчика гайкой. Это унифицированные модули, используемые и в датчиках исп. 009 и газоанализаторах исп. 011. При замене сенсора достаточно снять винтовую крышку измерительного модуля и произвести замену. После чего ГС необходимо откалибровать.

Таблица 5

Измерительный модуль	Поддерживаемый тип канала AFE
1. ФГИМ.434744.001-800-000-027 (термокаталитический сенсор)	IS00
2. ФГИМ.434744.001-800-000-028 (электрохимический сенсор)	IS03- IS29
3. ФГИМ.434744.001-800-000-029 (оптический сенсор)	IS02
4. ФГИМ.434744.001-800-000-031 (полупроводниковый сенсор)	IS01
5. ФГИМ.434744.001-800-000-042 (электрохимический сенсор кислорода)	IS04/29

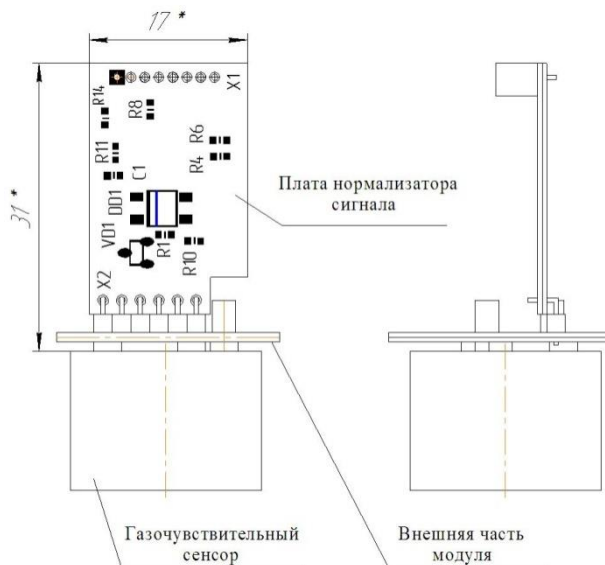


Рис.4 Сборочный чертеж измерительного модуля
ФГИМ.434744.001-800-000-028 без корпуса

Измерительные модули ФГИМ.434744.001-800-000-027 и ФГИМ.434744.001-800-000-029 не имеют элементов настройки. На плате нормализатора сигнала находится восьмиконтактный разъем X1 (см. рис.4) для подключения к основной печатной плате ГС.

Контакты имеют следующее функциональное назначение:

- 1 управляющий сигнал
- 2 питание 3 В
- 3 земля
- 4 нормализованный сигнал сенсора
- 5 питание 3,3 В
- 6 контакт наличия сенсора
- 7 цифровой сигнал 1
- 8 цифровой сигнал 2

Измерительный модуль ФГИМ.434744.001-800-000-028 может работать как с двух-, так и с трехэлектродными сенсорами. Для подключения сенсоров с двумя электродами необходимо установить перемычку R13 на внешней части модуля, а для использования сенсора с тремя электродами её необходимо снять.