

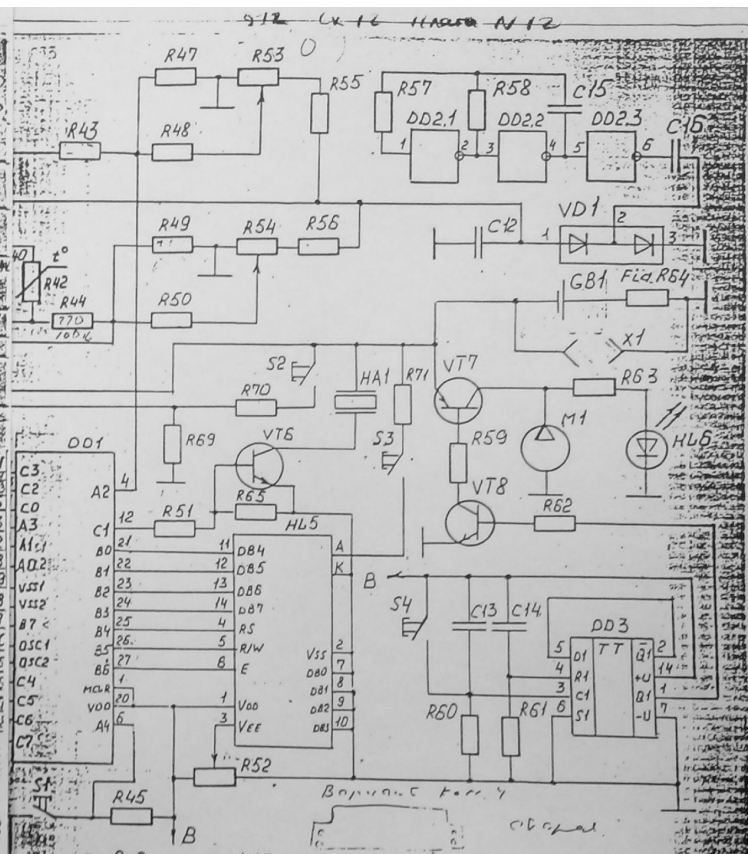
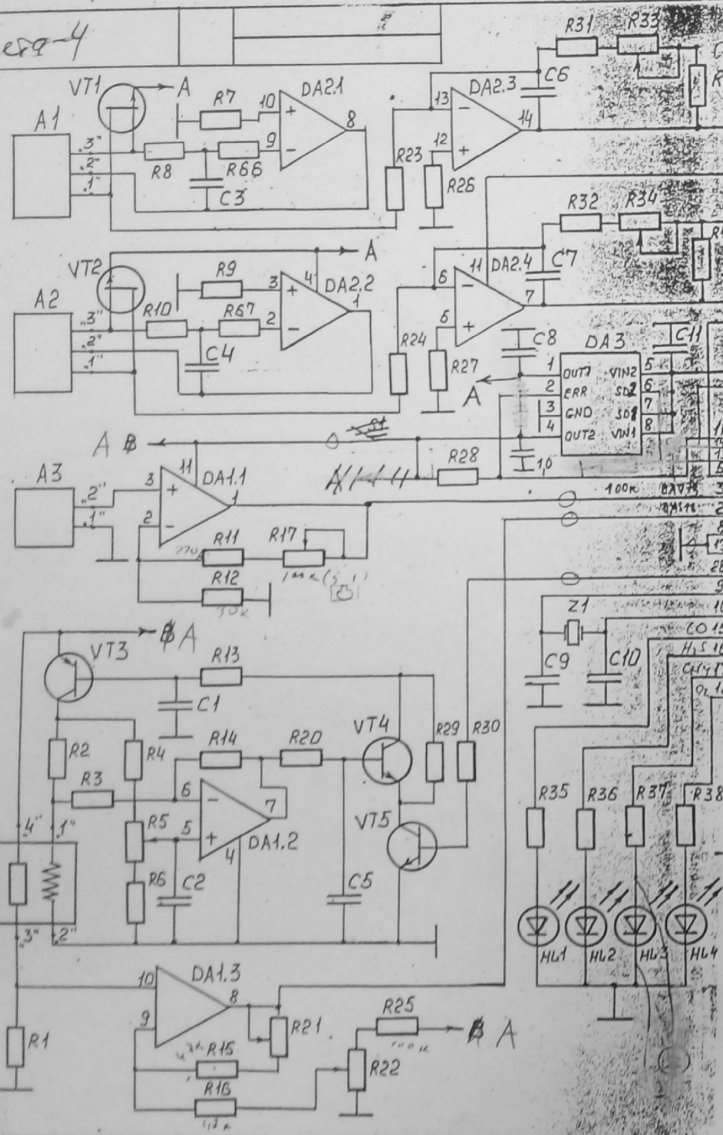
Комета-4

4h5

CO

O1

CH4
H1
A4



выводы 7, 9, 11, 13 микросхемы DD2 соединить с корпусом
вывод 14 - с целью А

Плата № 7	
Газосигнализатор	
Комета-4	
Схема электрическая	
принципиальная	